

FICHE TECHNIQUE

Distributeur bobine à dévidage central *Débit réglable 7 positions*

CODE PRODUIT : T420WH / T420TBK



INSTALLATION : Montage mural (vis non fournies)

ECONOMIQUE :

Débit de sortie réglable pour un service feuille à feuille

OUVERTURE : Latérale

FERMETURE : Avec serrure

COULEUR : Perle noire translucide ou blanc

DIMENSIONS :

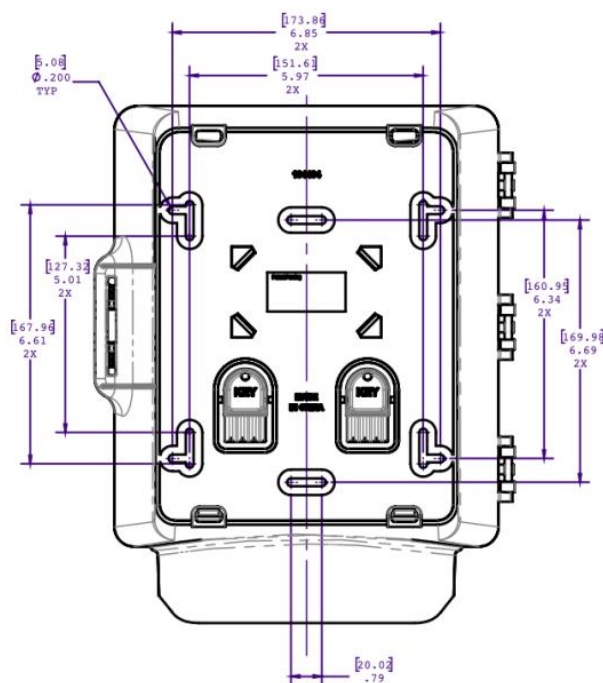
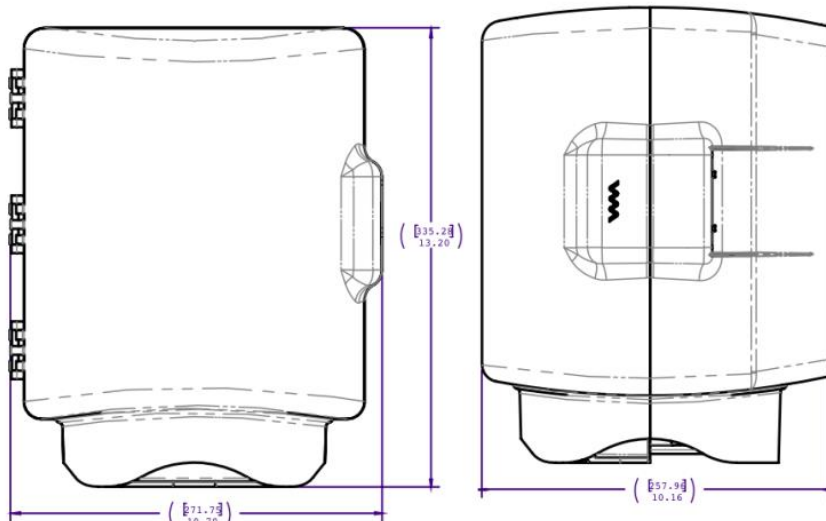
349 mm H x 279 mm L x 286 mm P

CAPACITÉ : Rouleau de 229 mm de diamètre

POIDS : 1,67 kg

MATÉRIAUX : Plastique ABS

CODES PRODUIT STANDARD : T420WH / T420TBK



France
19, Avenue de la Sablière
Zone Industrielle de la Sablière
94370 Sucy En Brie
T : 33 156 741 162
F : 33 149 827 258
jofel@jofel.fr

 **san jamar**
smart. safe. sanitary.